

CONSIGNES DE SECURITE

Veuillez lire attentivement ces instructions d'utilisation et les conserver tant que vous utiliserez ce produit.

La sécurité de ce luminaire est garantie sous réserve du respect des instructions indiquées ci-dessous.

L'alimentation électrique doit être coupée avant de procéder au montage, à l'entretien, au changement des ampoules ou au nettoyage

Vérifiez si les spécifications électriques de ce luminaire sont compatibles avec votre installation.

Ce luminaire est exclusivement destiné à une utilisation en intérieur, hors pièces humides.

Veillez à ne pas endommager les câbles lors du montage.

Attendre le refroidissement complet de la lampe avant le changement des ampoules.

Ne jamais dépasser la puissance maximale des ampoules indiquées sur l'étiquette

APPLIQUE Référence "APN2"

Classe I - IP20

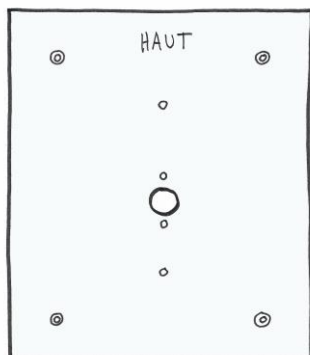


CARACTERISTIQUES

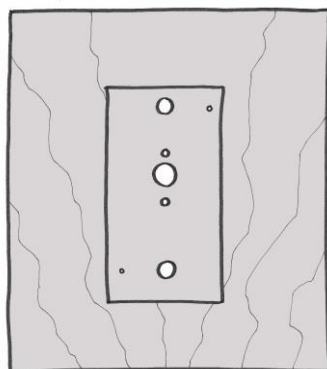
- Tension d'alimentation 230 V(240)V/50Hz
 - Puissance maximale 24W (3 x 8W)
 - Type de lampes utilisables: Led à culot G9 - 230 (240)V/8w max de hauteur adaptée
- Pour conserver toute sa sécurité à ce produit, il est impératif de ne pas utiliser de lampe de puissance supérieure à cette valeur.
- Convenant au montage direct sur des surfaces normalement inflammables
 - Classe de protection contre les chocs électriques: classe I (mise à la terre)
 - Utilisation en intérieur uniquement

Dans votre colis ces 4 éléments

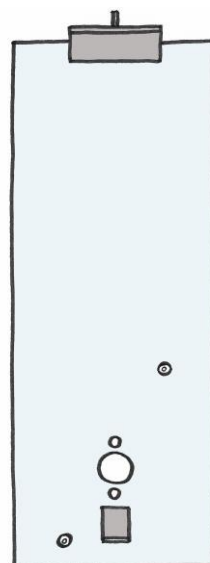
ainsi que 4 vis, 4 chevilles et 3 ampoules



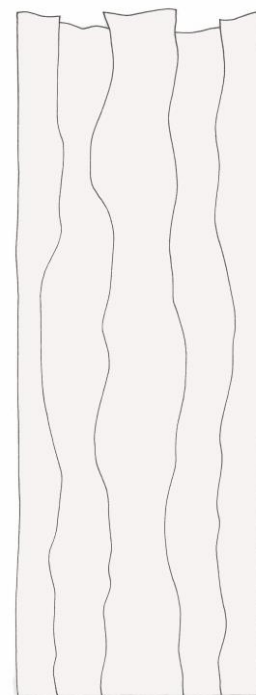
N°1
plaque alu de
fixation murale



N°2
double plaque
laiton nickelées



N°3
plaque alu
système électrique

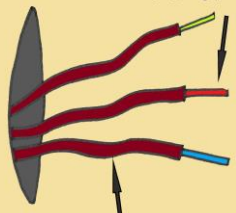


N°4
abat-jour

BRANCHEMENT AU RESEAU

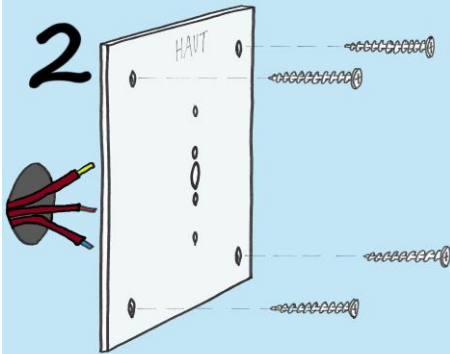
couper l'alimentation générale du réseau avant toute intervention

1 longueur câble
10 cm



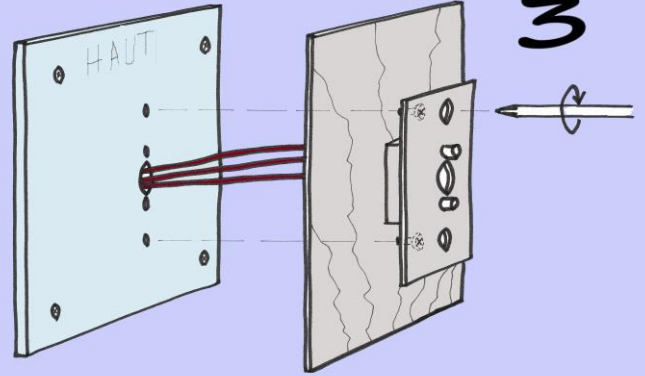
gainer les 3
câbles du réseau
(gainés fournis)

2



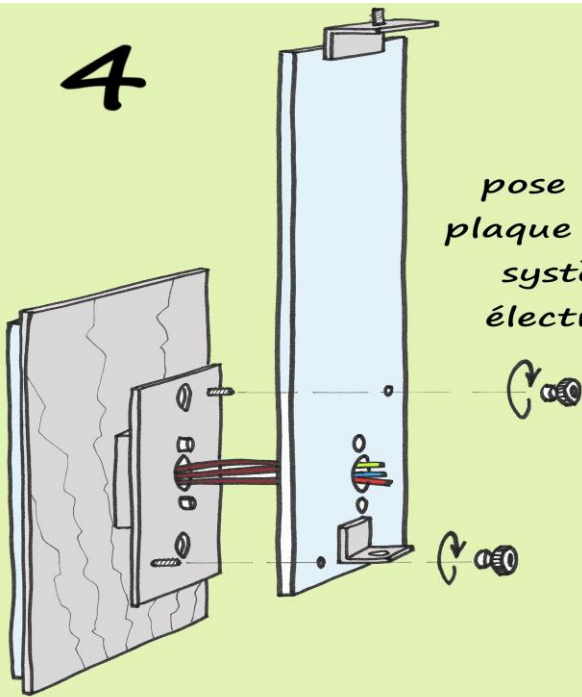
pose de la
plaque murale [1]

3



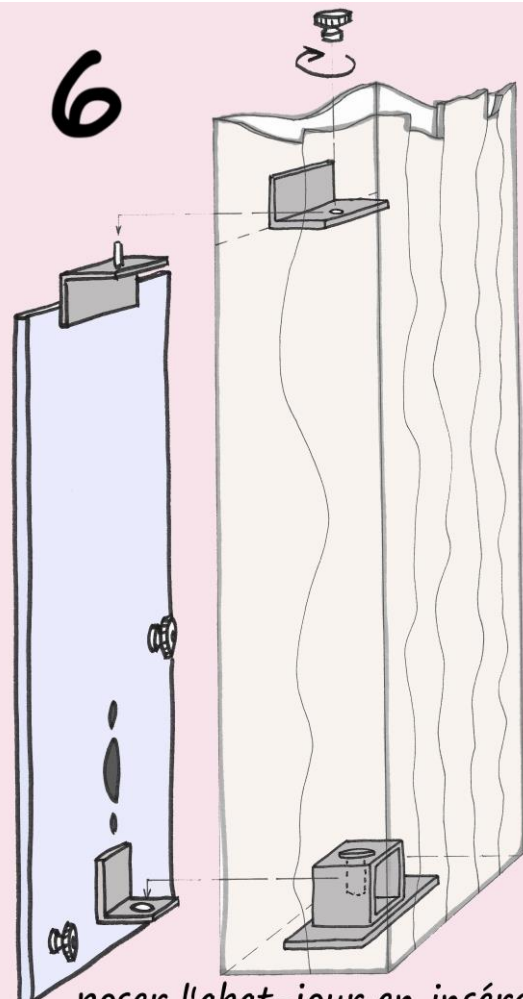
pose de la
plaque décor
[2] sur la
plaque murale [1]

4



pose de la
plaque [3] du
système
électrique

6



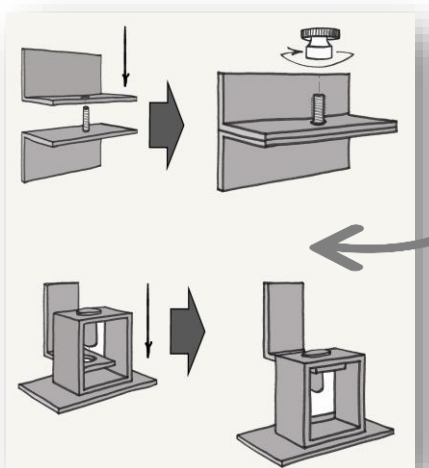
poser l'abat-jour en insérant
l'ergot et la tige filetée
dans leurs emplacements

raccorder les câbles aux
bornes libres du boîtier



5

insérer les ampoules



rétablir l'alimentation électrique et vérifier le bon fonctionnement de votre appareil